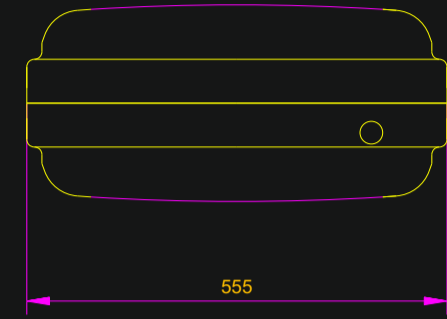
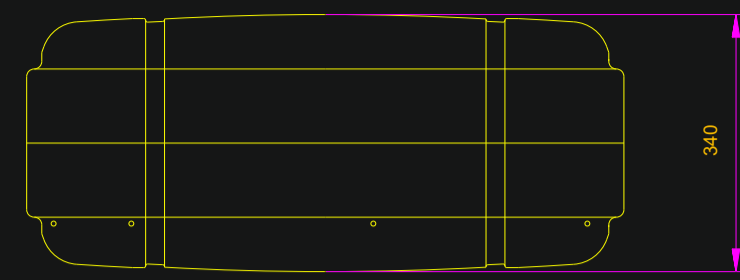
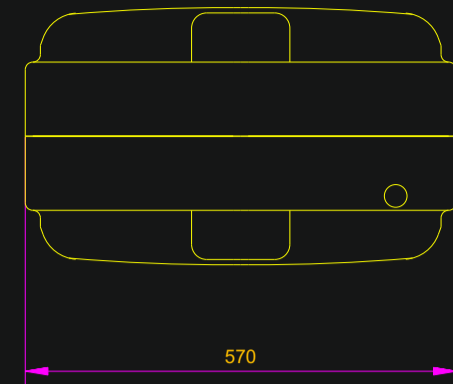
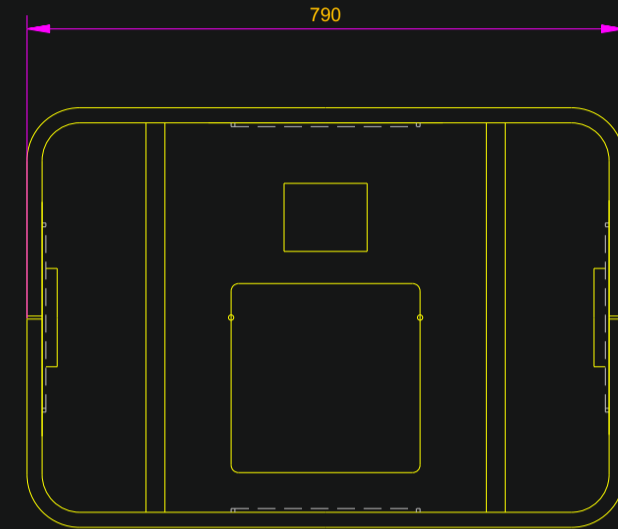


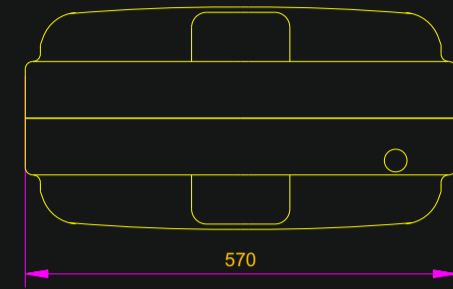
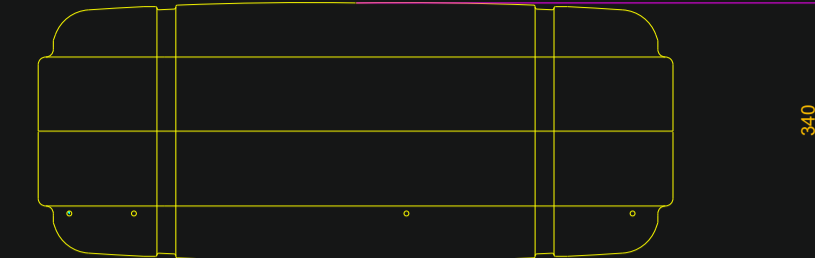
N°137H



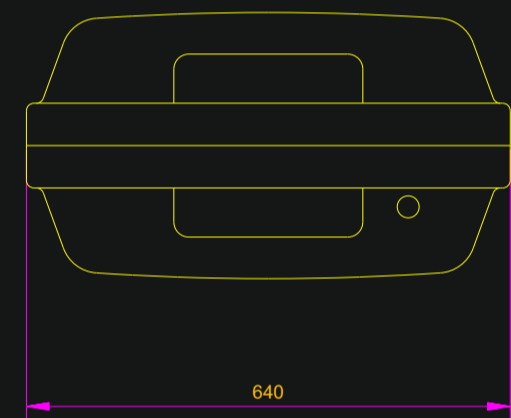
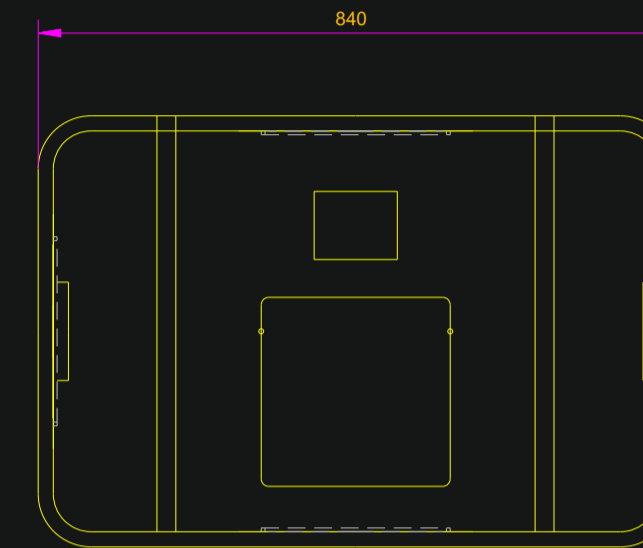
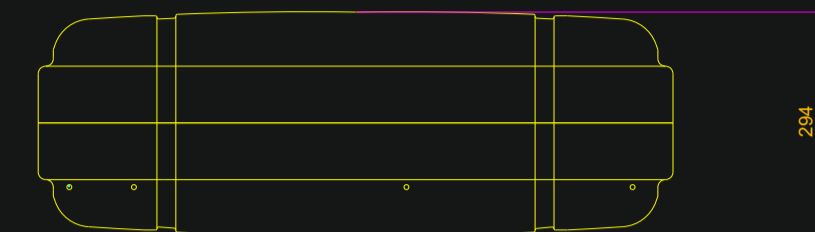
N°137



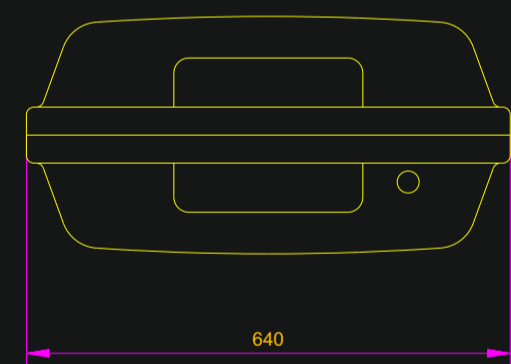
N° 138H



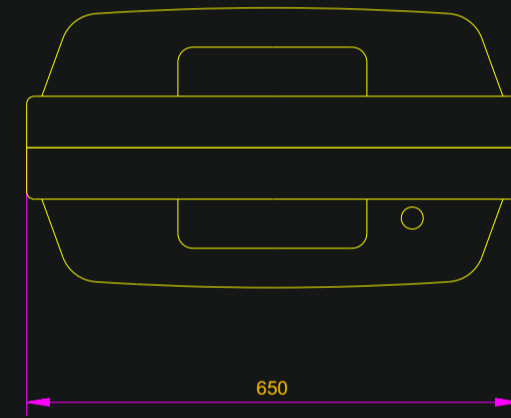
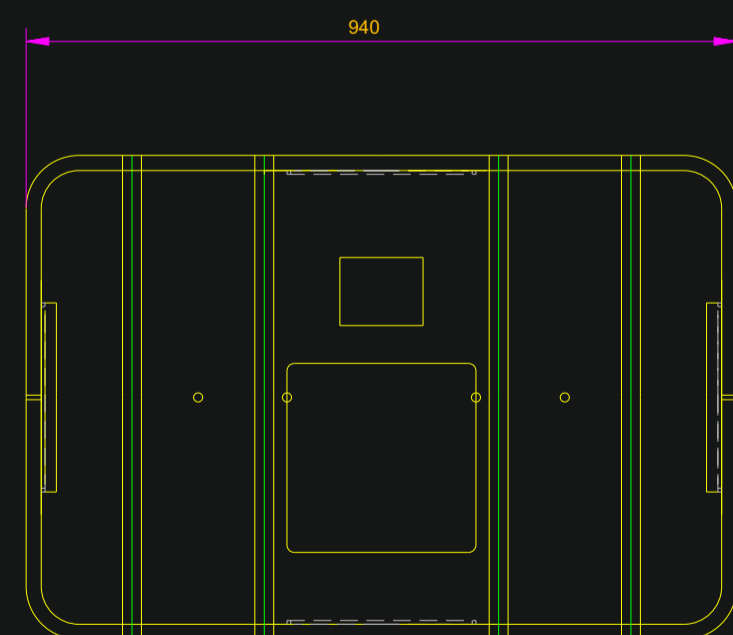
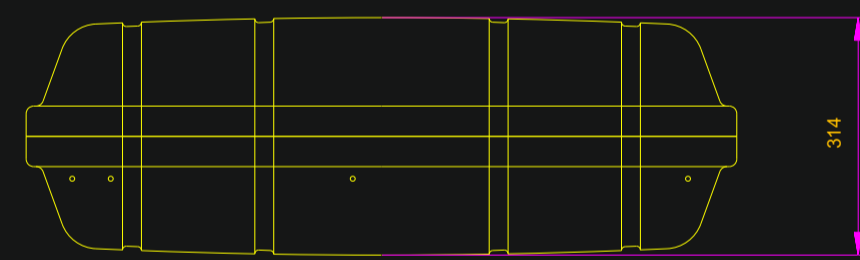
N° 138



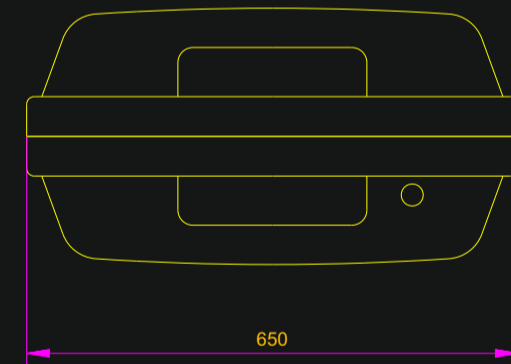
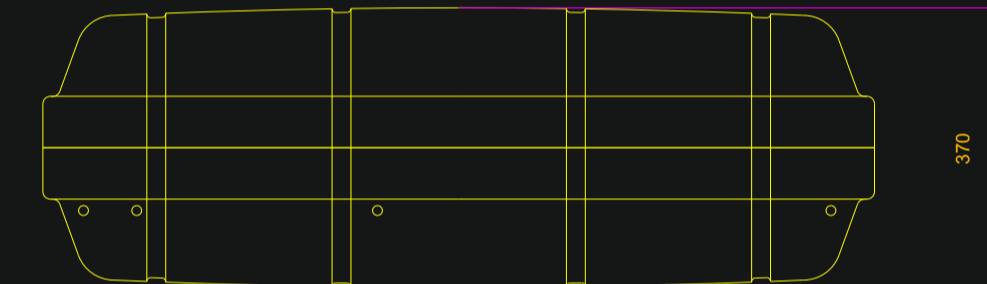
N° 139H



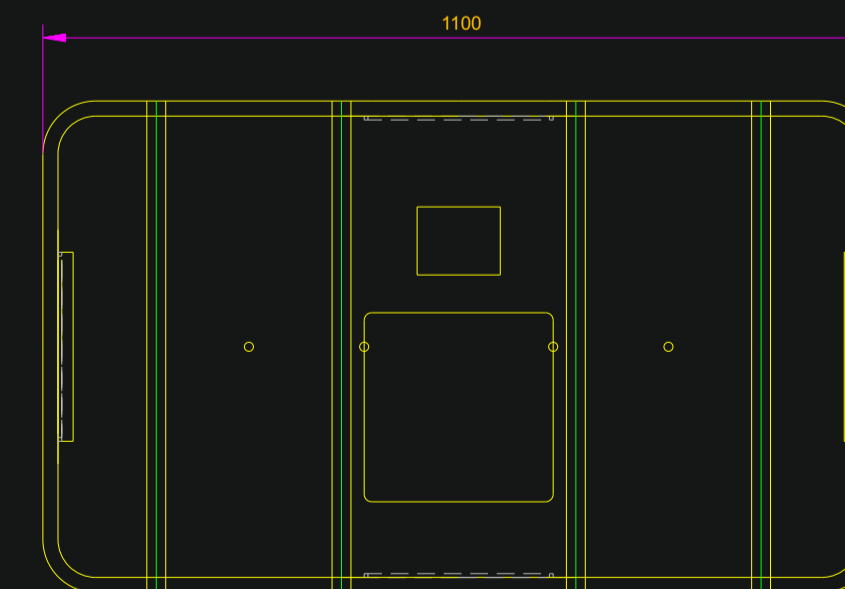
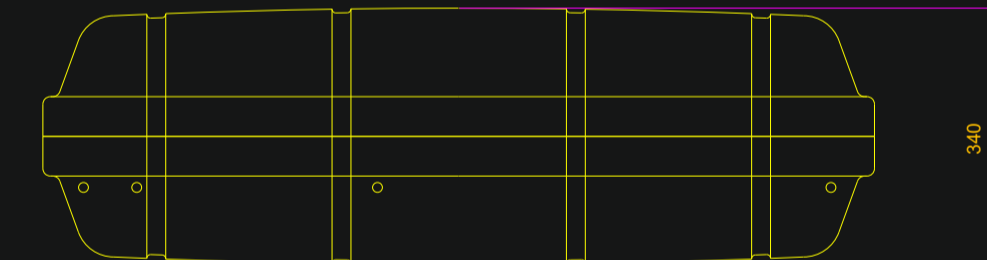
N° 139



N° 140H



N° 140



Designation	Piece Item	Desain Drawing	Nbre N°/PI	Matiere Material	Sortie matiere ou English translation
Mod. hauteur cont. 139H + 137					TXD
Mod. cont. 139H + 137 height					26/01/2012
Dessiné par: TXD	Date: 09/02/2005	Vérifié par: MPD	Date: 27/01/2012	Echelle:Scale	1/10
Description				SURVITEC SAS Route de Chateaufort 17210 Chevancaux France	
Gamme conteneur XTREM					
XTREM container range					
CONTAINER		DESSIN DRAWING N° 205101		Indice Issue D	